

ALU-SMART

Der Flexible unter den Schirmen

Glatz

Von der Sonne empfohlen



Verwendungsort



Befestigungsart



Als Neuzugang bei GLATZ hat der ALU-SMART als einer der kleinsten im Schirmsortiment viel zu bieten. Dieser Schirm ist bei engen Platzverhältnissen eins: extrem smart! Mittels Schieber lässt sich sein Dach mühelos öffnen und schliessen. Der ALU-SMART passt sich jedem Baustil an und sorgt zugleich für ein modernes Flair – mit seiner eleganten Stoffkante. Obendrein lässt er sich optimal mit GLATZ Grossschirmen kombinieren. Der Stoffbezug ist auswechselbar und dank flexibler Strebenenden selbstspannend.



Privater Balkon Hamburg

Material und Technik

Gestell: 6- oder 8-teilig aus Aluminium natureloxiert, mit profiliertem Mast und stufenloser Höhenverstellung, Oberstock 38.4 × 1.2 mm, Unterstock 35 × 1.5 mm, Schrägstellung durch Kippgelenk.

Gestellmaterial: natureloxiert

Gestellform: rund, rechteckig oder quadratisch

Schirmbezug: selbstspannend durch flexible Strebenenden
Stoffklasse 5 (100 % Polyacryl ca. 300 g/m²)
Stoffklasse 4 (100 % Polyester ca. 250 g/m²)
Stoffklasse 2 (100 % Polyester ca. 220 g/m²)

Volant: nur ohne erhältlich

Lieferumfang: exkl. Schutzhülle

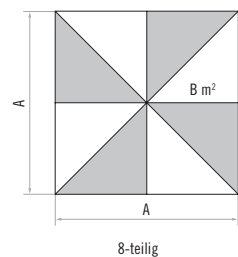
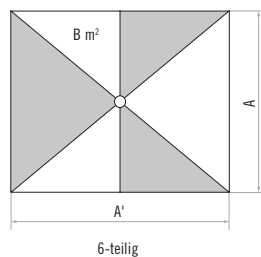
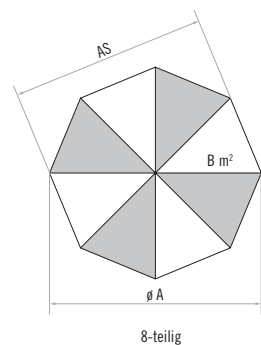
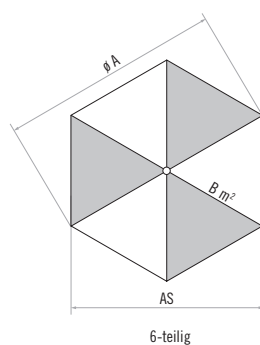
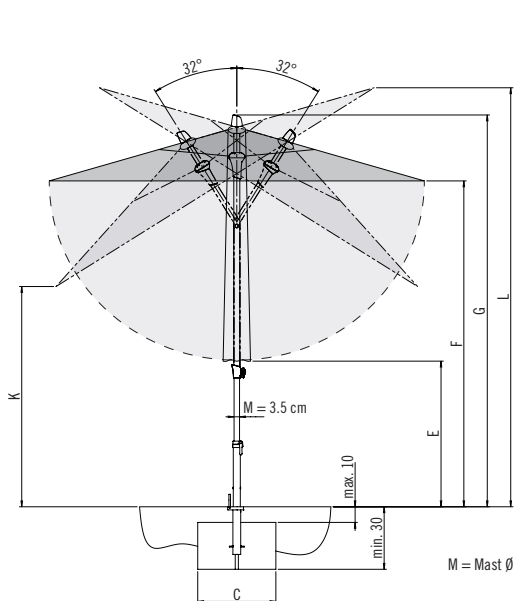
Schirmmasse

	Nenngrösse cm	Seitenabstand cm	Grundfläche m ²	Schliesshöhe cm	Durchgangshöhe cm	Gesamthöhe cm	Durchgangshöhe Schirmteil geneigt cm	Gesamthöhe Schirmteil geneigt cm	Fundament cm	Mindestgewicht für Sockel kg	max. zul. Windg. offen km/h (Bft.)	Bestellnummer Gestell natureloziert
	A	AS	B	E	F	G	K	L	C			
○	8 ∅ 200	175	2.6	70...130	150...210	180...240	95...155	200...260	40 × 40	30	75 (9)	206 00 200 171
	9 ∅ 220	205	3.4	65...125	150...210	180...240	90...150	205...265	40 × 40	30	65 (8)	206 00 220 171
	9 ∅ 250	230	4.4	50...110	150...210	185...245	80...140	217...275	50 × 50	40	50 (7)	206 00 250 171
	9 ∅ 300	275	6.4	50...90	170...210	210...250	85...125	245...285	60 × 60	40	35 (5)	206 00 300 171
□	8 210 × 150	-	3.2	50...110	150...210	185...245	110...170	190...250	40 × 40	30	55 (7)	206 00 212 171
	8 250 × 200	-	5.0	40...80	170...210	210...250	110...150	220...260	50 × 50	40	40 (6)	206 00 252 171
□	9 200 × 200	-	4.0	35...95	150...210	185...245	95...155	200...260	40 × 40	40	50 (7)	206 00 201 171
	9 240 × 240	-	5.8	30...70	170...210	210...250	100...140	230...270	50 × 50	40	40 (6)	206 00 241 171

8 6-teilig

9 8-teilig

Die angegebenen Masse sind gerechnete Mittelwerte und können am Produkt leicht abweichen ($\pm 2\% \pm 5$ cm).
Die Höhenmasse basieren auf der Bodenhülse BT. Bei den Sockelvarianten weichen diese unerheblich ab. Ausgenommen Stahlsockel minus 5 cm.
Die maximal zulässigen Windgeschwindigkeiten gemäss Tabelle gelten für horizontal gestelltes Schirmteil und erfordern die fixe Verankerung im Boden.
Bei mehreren Schirmen ist ein Mindestabstand von 20 cm zwischen zwei Schirmen, sowie auch zu Wänden einzuhalten.



Loser Deckbelag max. 10 cm, Betondicke min. 30 cm
(Frosttiefe beachten), Wasserabfluss.

Zubehör

	Bestellnummer
Befestigungsart Z (Standrohr Z zwingend notwendig)	
1. Betonsockel Z, 30 kg, Ø 47 × 8.5 cm	350 01 109 532
1. Betonsockel Z, 40 kg, Ø 60 × 8.5 cm	350 01 109 529
2. Granitsockel Z, 40 kg, Ø 53 × 7 cm, Naturstein	350 01 109 460
3. ³ Granitsockel Z, 55 kg, 55 × 55 × 9 cm, Naturstein, mit Rollen und ausziehbarem Handgriff	350 01 109 440
4. Stahlsockel Z, 40 kg, 58.5 × 58.5 × 2 cm, Stahl verzinkt	350 01 100 210
5. Mauerkonsole Z, 180 mm, Stahl verzinkt	350 01 205 000
6. Rasenspitz Z, 85 × 150 × 350, Stahl verzinkt	350 01 205 400
7. Standrohr Z, Ø 35 / 38 – 39 mm, Stahl verzinkt	350 01 201 010
7. Standrohr Z, Ø 35 / 38 – 39 mm, Edelstahl 1.4301 / 304	350 01 201 100
³Rollensockel (Gewichte-Set zwingend notwendig)	
8. Rollensockelrahmen 45 kg, 50 × 50 × 12 cm, anthrazit, mit Standrohr Ø 35 / 38 – 39 mm, Aluminium poliert (Rahmen ca. 13 kg)	350 01 102 300
Gewichte-Set, 4 Stück 35001105300, Beton, zu Rollensockel 45 kg (Gewichte-Set ca. 32 kg)	350 01 103 300
Schutzhülle, zu Rollensockel 45 kg	350 01 602 300
9. Rollensockelrahmen 60 kg, Ø 61 × 12 cm, anthrazit, mit Standrohr Ø 35 / 38 – 39 mm, Aluminium poliert (Rahmen ca. 17 kg)	350 01 102 400
Gewichte-Set, 4 Stück 35001105400, Beton, zu Rollensockel 60 kg (Gewichte-Set ca. 43 kg)	350 01 103 400
Schutzhülle, zu Rollensockel 60 kg	350 01 602 400
Befestigungsart BT (Übergangrohr BT zwingend notwendig)	
10. Bodenhülse BT, Stahl verzinkt	350 01 206 100
11. Übergangrohr BT Ø 35 / 38 – 39 mm, Stahl verzinkt	350 01 206 210
Diverse Befestigungsarten	
12. Bride U, Ø 31 – 40 mm, Edelstahl 1.4301 / 304, für waagrechten, flachen Handlauf, Vierkantprofil bis 120 mm	350 01 252 005
Schutzhülle aus beschichtetem Polyestergewebe	
13. Schutzhülle mit Stab und Reissverschluss	350 01 609 971
Diverses	
14. Osyrion 6 Akku-Licht für Stock Ø 30 – 50 mm, inkl. Ladegerät mit Eurostecker (Typ C), (inkl. 1 Akku)	350 01 557 950
15. Osyrion 4 Akku-Licht für Stock Ø 30 – 50 mm, inkl. Ladegerät mit Eurostecker (Typ C), (inkl. 1 Akku)	350 01 557 910
Reserve-Akku, 3.6 V, 2500 mAh (zu Osyrion 4 & 6)	350 01 557 920

³nur für glatte, fugenlose Oberflächenbeläge geeignet

