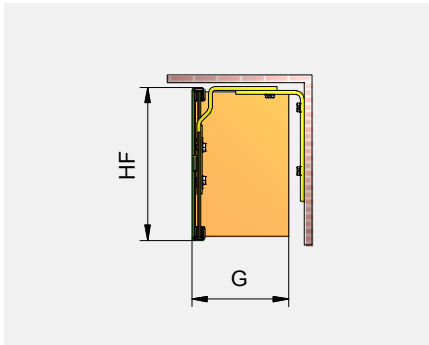
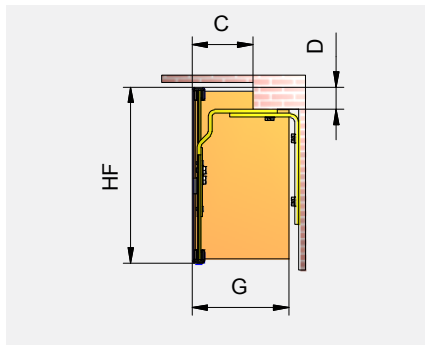


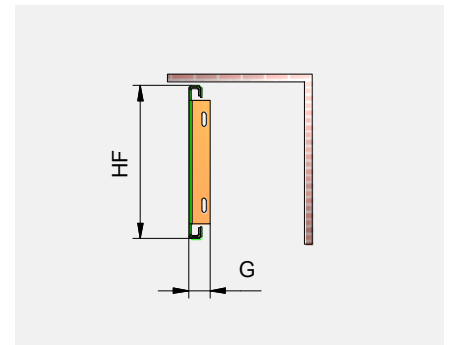
Technisches Datenblatt Abdeckungen



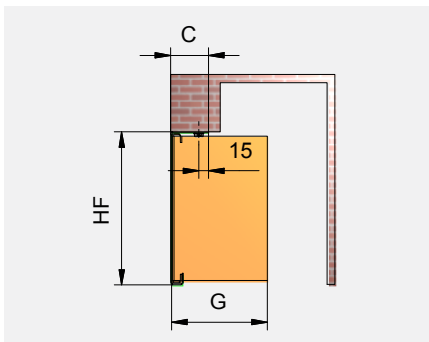
1.1 Gerade Abdeckung. Bügel, Befestigung nach oben oder hinten. Abschlussblech lose.



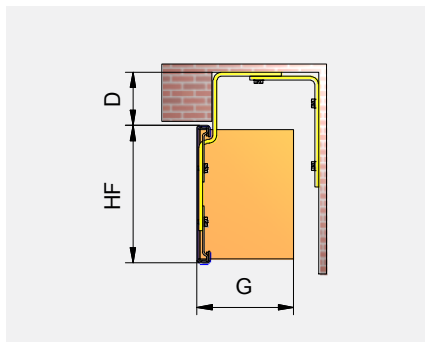
1.3 Gerade Abdeckung. Storenpaket tiefer gesetzt. Bügel, Befestigung nach oben oder hinten. Abschlussblech lose.



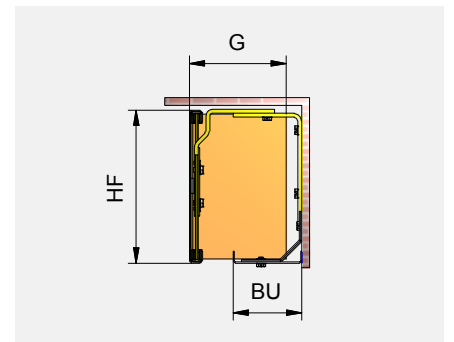
1.4 Gerade Abdeckung. Ohne Bügel, Befestigung seitlich. Abschlussblech lose. Keine Eckverbindungen.



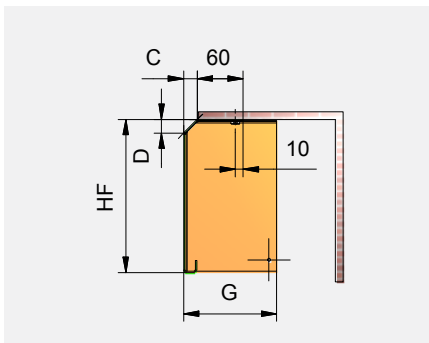
1.5 Sturzverlängerung. Ohne Bügel, Befestigung nach oben. Abschlussblech lose.



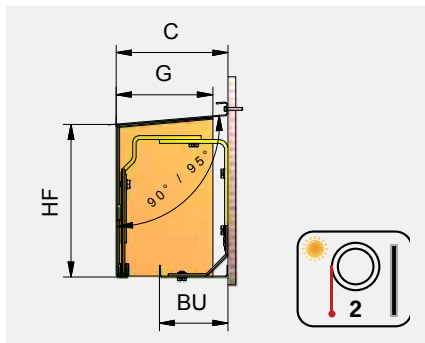
1.6 Gerade Abdeckung, Bügel nach oben verlängert. Bügel, Befestigung nach oben oder hinten. Abschlussblech lose.



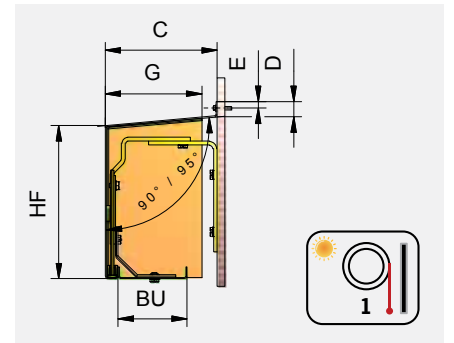
1.7 Gerade Abdeckung mit demontierbarer Untersicht. Bügel, Befestigung nach oben oder hinten. Abschlussblech lose.



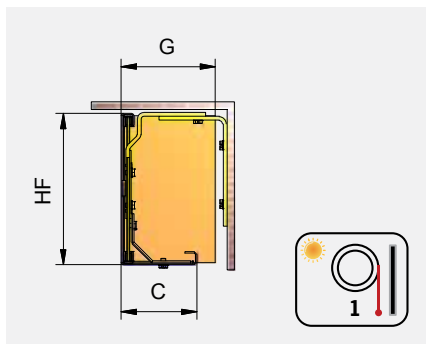
2.1 Vorstehende Abdeckung. Ohne Bügel, Befestigung nach oben. Abschlussblech fix. Keine Eckverbindungen.



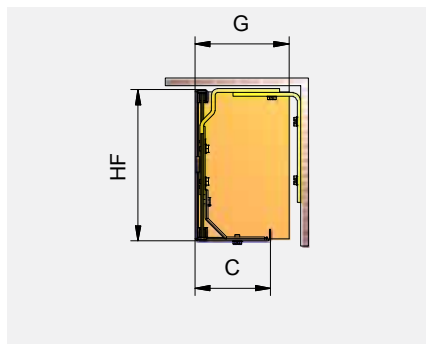
3.1 Vordachabdeckung mit demontierbarer Untersicht. Bügel, Befestigung nach hinten. Abschlussblech fix. Option mit 90° (Tiefe C).



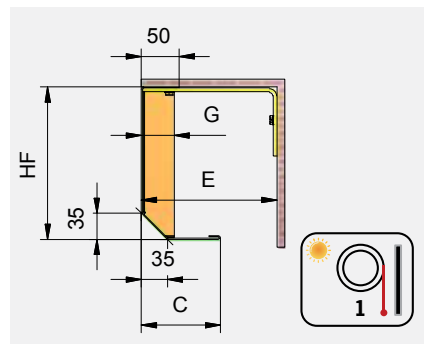
4.1 Vordachabdeckung mit demontierbarer Untersicht. Bügel, Befestigung nach hinten. Abschlussblech fix. Option mit 90° (Tiefe C). Option Aufbug nach unten (D-Mass).



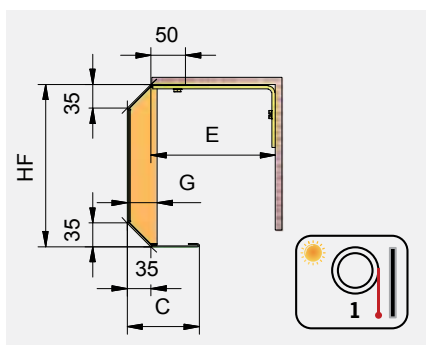
5.1 Abdeckung mit fester Untersicht. Bügel, Befestigung nach oben oder hinten. Abschlussblech fix.



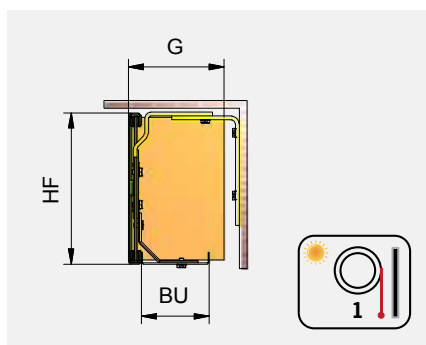
5.2 Abdeckung mit fester Untersicht. Bügel, Befestigung nach oben oder hinten. Abschlussblech fix.



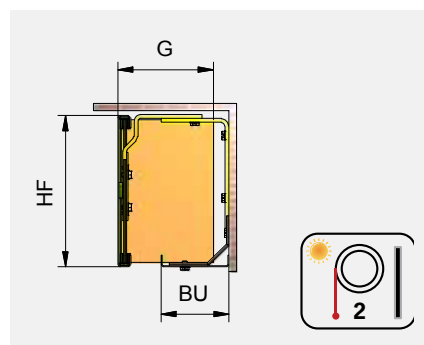
5.3 Abdeckung unten 45°, gebrochen mit fester Untersicht. Befestigung nach oben mit Kastenträger. Abschlussblech fix. Keine Eckverbindungen.



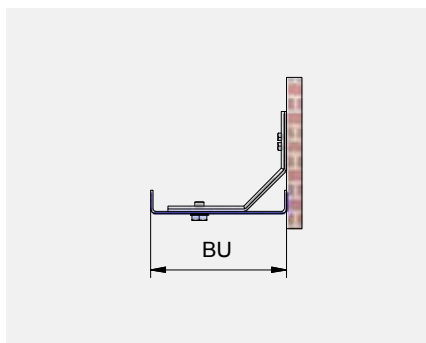
5.4 Abdeckung oben und unten 45° gebrochen mit fester Untersicht. Befestigung nach oben oder hinten. Abschlussblech fix. Keine Eckverbindungen.



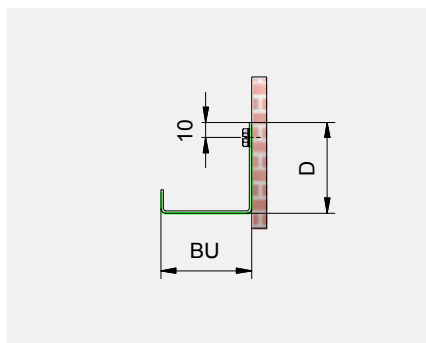
6.1 Abdeckung mit demontierbarer Untersicht. Bügel, Befestigung nach oben oder hinten. Abschlussblech lose.



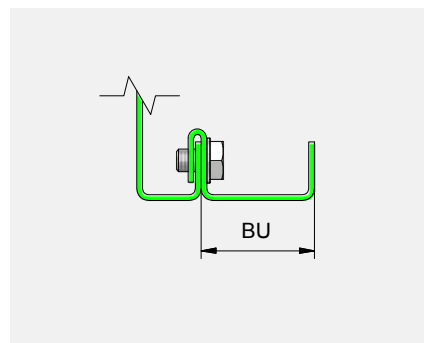
6.2 Abdeckung mit demontierbarer Untersicht. Bügel, Befestigung nach oben oder hinten. Abschlussblech lose.



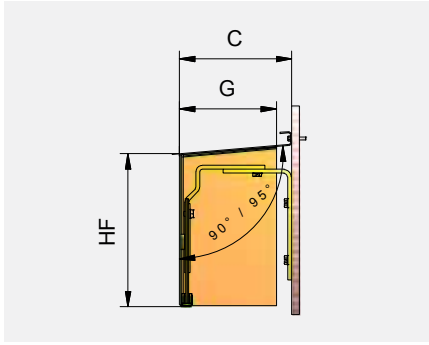
7.1 Untersicht ab 60 mm. Bügel, Befestigung nach hinten. Keine Eckverbindungen.



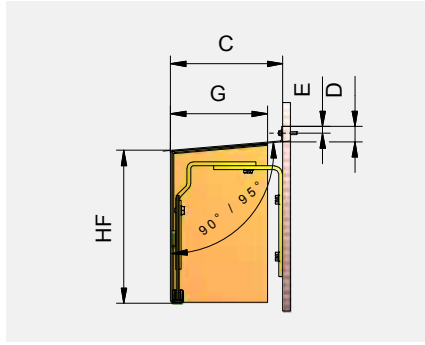
7.2 Untersicht bis 140 mm. Ohne Bügel, Befestigung nach hinten. Keine Eckverbindungen.



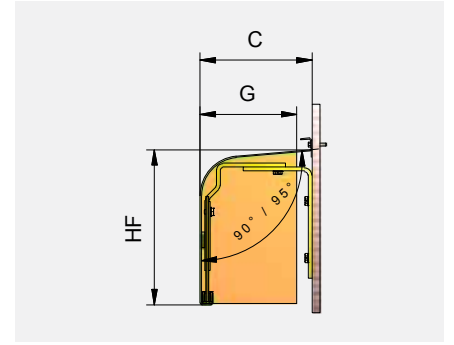
7.3 Untersicht zum einhängen. Ohne Bügel. Keine Eckverbindungen.



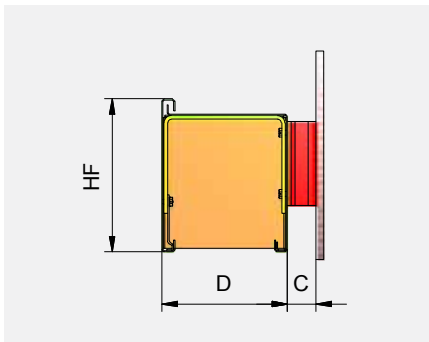
8.1 Vordachabdeckung. Bügel, Befestigung nach hinten. Abschlussblech fix. Option mit 90° (Tiefe C).



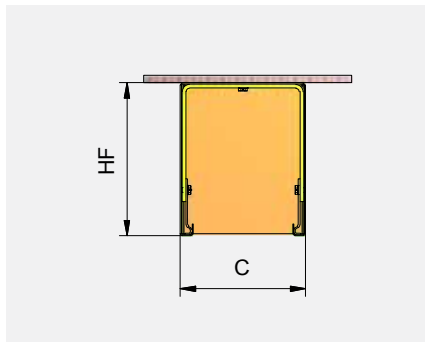
8.2 Vordachabdeckung unter Wetter-
schenkel. Bügel, Befestigung nach
hinten. Abschlussblech fix. Option mit
90° (Tiefe C). Option Aufbug nach unten
(D-Mass).



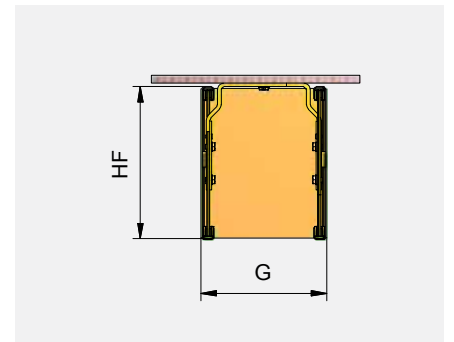
8.3 Vordachabdeckung, halbrund. Bügel,
Befestigung nach hinten. Abschlussblech
fix. Keine Eckverbindungen.



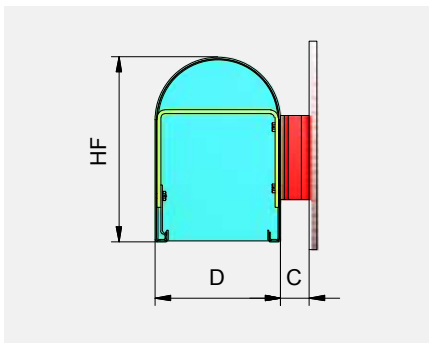
9.1 Vorgehängte Abdeckung, mit Abstand
von Fassade. Bügel, Befestigung nach
hinten. Z-Winkel (C-Mass) 20-50 mm. Ab-
schlussblech lose. Keine Eckverbindun-
gen.



9.2 Abdeckung unter Sturz. Bügel, Befestigung nach oben oder hinten. Abschlussblech fix. Keine Eckverbindungen.



9.3 Abdeckung innen und aussen unter
Sturz. Bügel, Befestigung nach oben.
Abschlussblech lose.



9.4 Vorgehängte Abdeckung rund, mit
Abstand von Fassade. Bügel, Befestigung
nach hinten. Z-Winkel (C-Mass) 20-50 mm.
Abschlussblech fix. Keine Eckverbindun-
gen.

LEGENDE

BU	= Breite Untersicht
C	= Tiefe Frontblech Typ 9.1/9.4 Z-Profil aus Blech
D	= Typ 1.3/1.6 Sturzabsatz Typ 2.1 Mass HF bis gerade Front Typ 4.1/8.2 Höhe Lappen nach oben Typ 9.1/9.4 Tiefe Frontblech
E	= Typ 4.1/8.2 von Aussen Lappen bis Mitte Loch (für Lochteilung) Typ 5.3/5.4 Länge Kastenträger
G	= Tiefe Abschlussblech
HF	= Höhe Frontblech

